

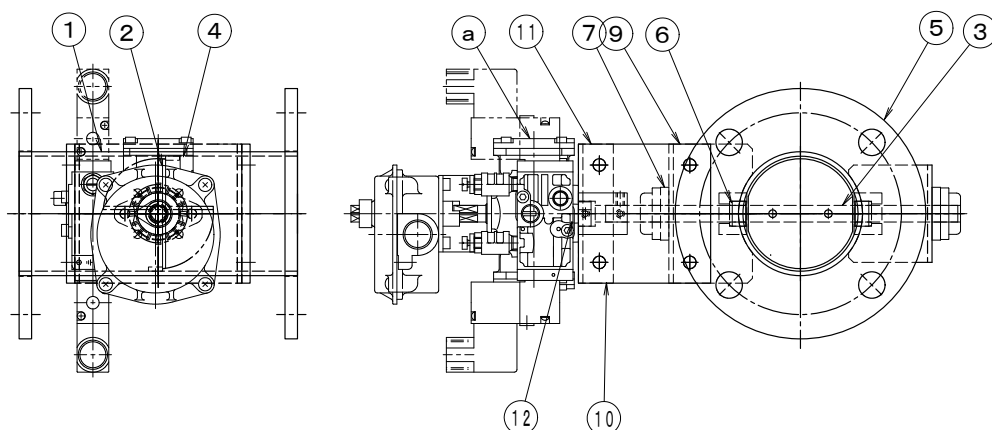
製品仕様書

形 式 EHDHAF-75-S	自動ダンパー [ダクトサイズ] 耐熱 常温 空気圧式/ロータリーアクチュエーター [軸受付]	材 質 SS
--------------------	---	-----------

ダンパー部仕様

No	部品名称	材質	仕 様	No	部品名称	材質	仕 様
1	本体(ケーシング)	SS400	3. 2t	11	駆動部取付板ム	SS400	3. 2t
2	羽根	SS400	2. 3t	12	アダプター	SS41	φ 12
3	軸	SS41BD	φ 12	13			
4	羽根受け	SS400	FB10 x 3. 2t	14			
5	フランジ	SS400	9. 0t	15			
6	シャフトボス	SS41	B-20112BB	16			
7	軸受	SS41	F-20112BB	17			
8				18			
9	取付架台	SS400	3. 2t	19			
10	接続板	SS400	Pt=6. 0t	20			

外径図



駆動部仕様

No	部品名称	形式・仕様	備 考
a	ロータリーアクチュエーター	TA2-0402D-00/TA2-IN	
b	電磁弁	TA2-0402D-30-□□□	オプション
c	スピードコントローラー	TA2-0402D-35	オプション
d	リミットスイッチ箱	TA2-0402D-34	オプション
e	FRユニット	TA2-0402D-31-□□□	オプション
f	防爆電磁弁	TA2-0402D-36-□□□	オプション
g	スプリング・リターン	TA2-0402R-□-00/TA2-IN	オプション
h	手動ハンドル	TA2-0402D-□□	オプション
	接続口	Rc-1/4	

●注意

1. 相フランジは付属しません。
2. 静圧 : 4. 0 KPa以下
3. 塗装 : 一般錆止め塗装+シルバー塗装
4. 耐熱温度 : -10℃~60℃